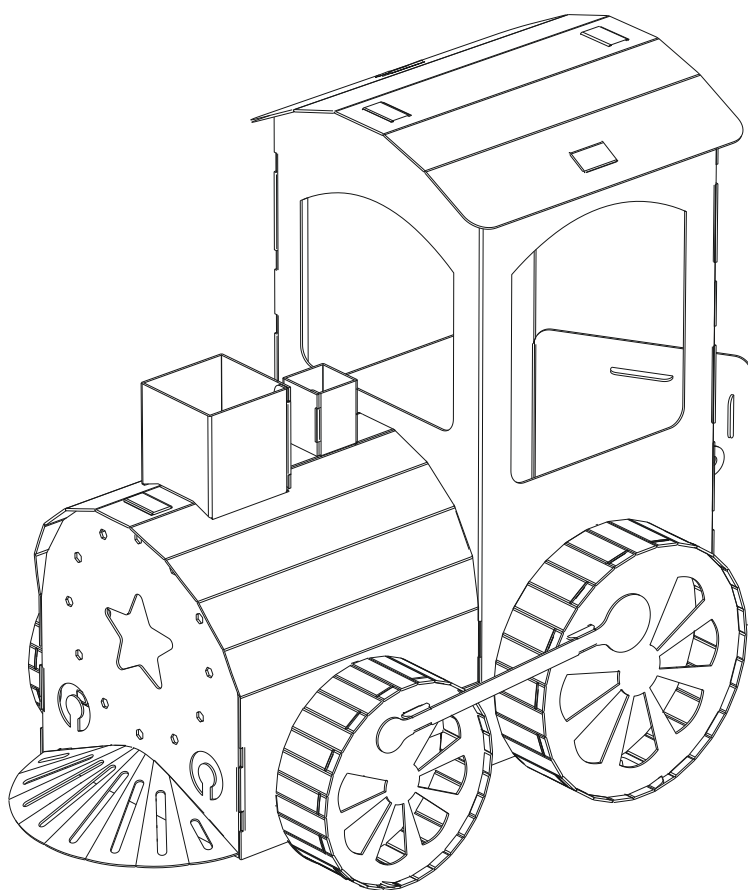




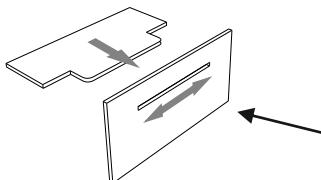
CIUCHCIA Z TEKSTURY

instrukcja składania



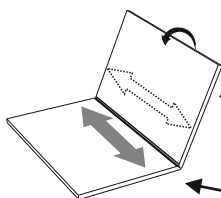
Zanim rozpoczniesz składanie:

- Zabawka osiąga zakładaną sztywność i trwałość dopiero po jej złożeniu, składanie jej wg schematu przedstawionego na drugiej stronie zapobiegnie naddarciom elementów lub ich zaginaniu się w niewłaściwych miejscach.
- Zawsze przy łączeniu poszczególnych części ze sobą, pamiętaj aby element, do którego mocowana jest dana część, przytrzymywać z przeciwnej strony ręką, tak aby nie uległ on uszkodzeniu pod naporem mocowanej części.



tutaj przytrzymuj ręką,
jak najbliżej otworu, o ile
to możliwe, na całej jego
długości

- Przy zaginaniu elementów wzdłuż przetłoczeń (bigów), jedną stroną elementu przytrzymuj ręką wzdłuż przetłoczenia i jak najbliżej niego, a drugą ręką zaginaj element przykładając ją z przeciwnej strony blisko linii przetłoczenia i starając się działać równomierną siłą na jak największą powierzchnię.



Zaginaj z przeciwnej strony, działaj siłą
równomiernie na jak największą powierzchnię.

Przytrzymuj ręką wzdłuż przetłoczenia,
jak najbliżej niego.

- Na stronie obok znajduje się wykaz wszystkich elementów zabawki.
- Każdy element ma swój numer.
- Aby poprawnie złożyć zabawkę postępuj wg ścieżki pokazanej na drugiej stronie i dodawaj poszczególne elementy w kolejności zaznaczonej na ścieżce.

Informacje o zabawce:

- Liczba elementów: 21
- Czas składania: 20 min.
- Liczba osób potrzebnych do złożenia: min. jedna, najlepiej dwie
- Poziom trudności: średni

Ostrzeżenia:

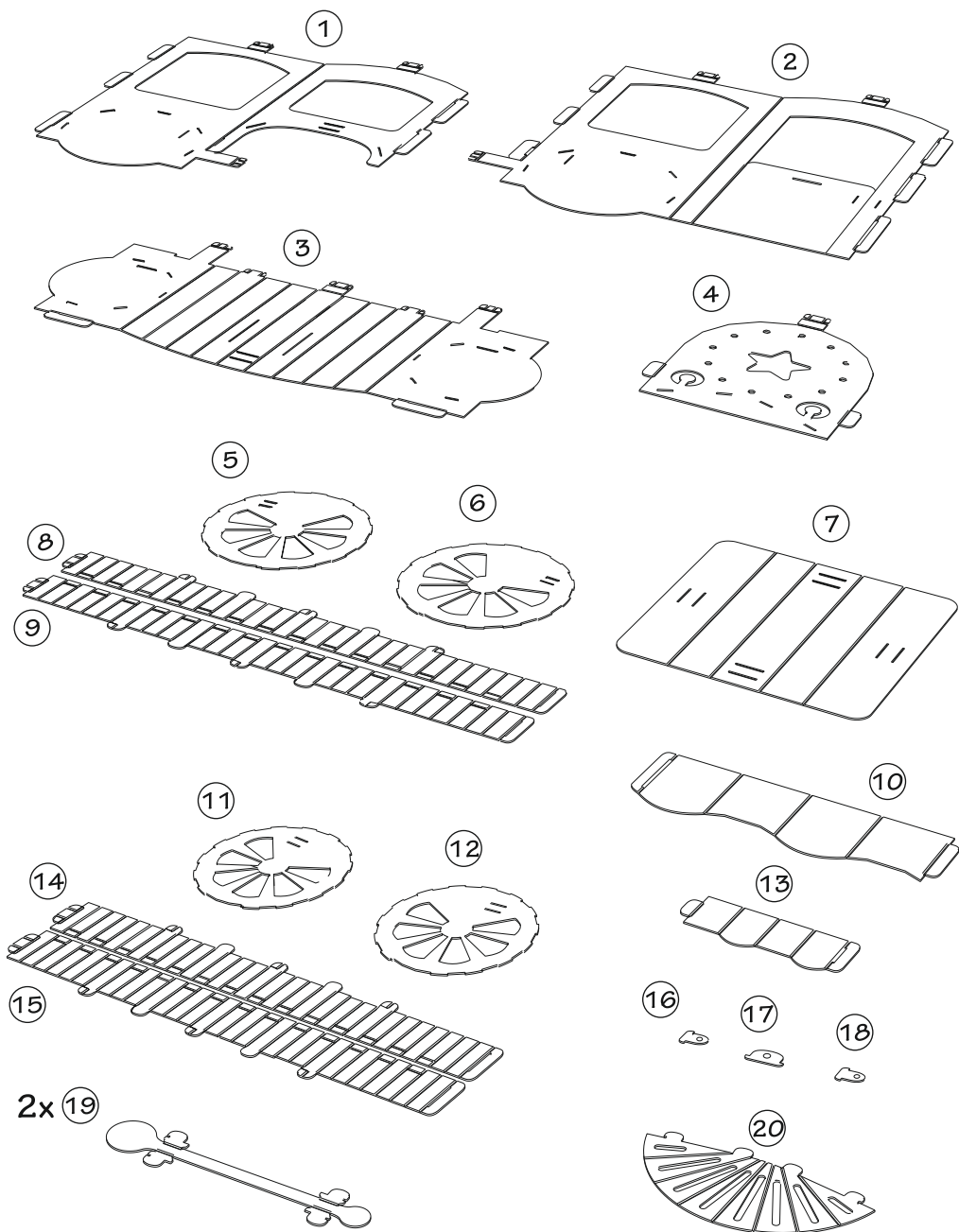
- Zabawka przeznaczona dla dzieci od 18 miesiąca życia.
- Zabawka przeznaczona do użytku tylko pod nadzorem osoby dorosłej.
- Przechowywać i użytkować w suchym miejscu z dala od otwartego ognia.

Ważne informacje:

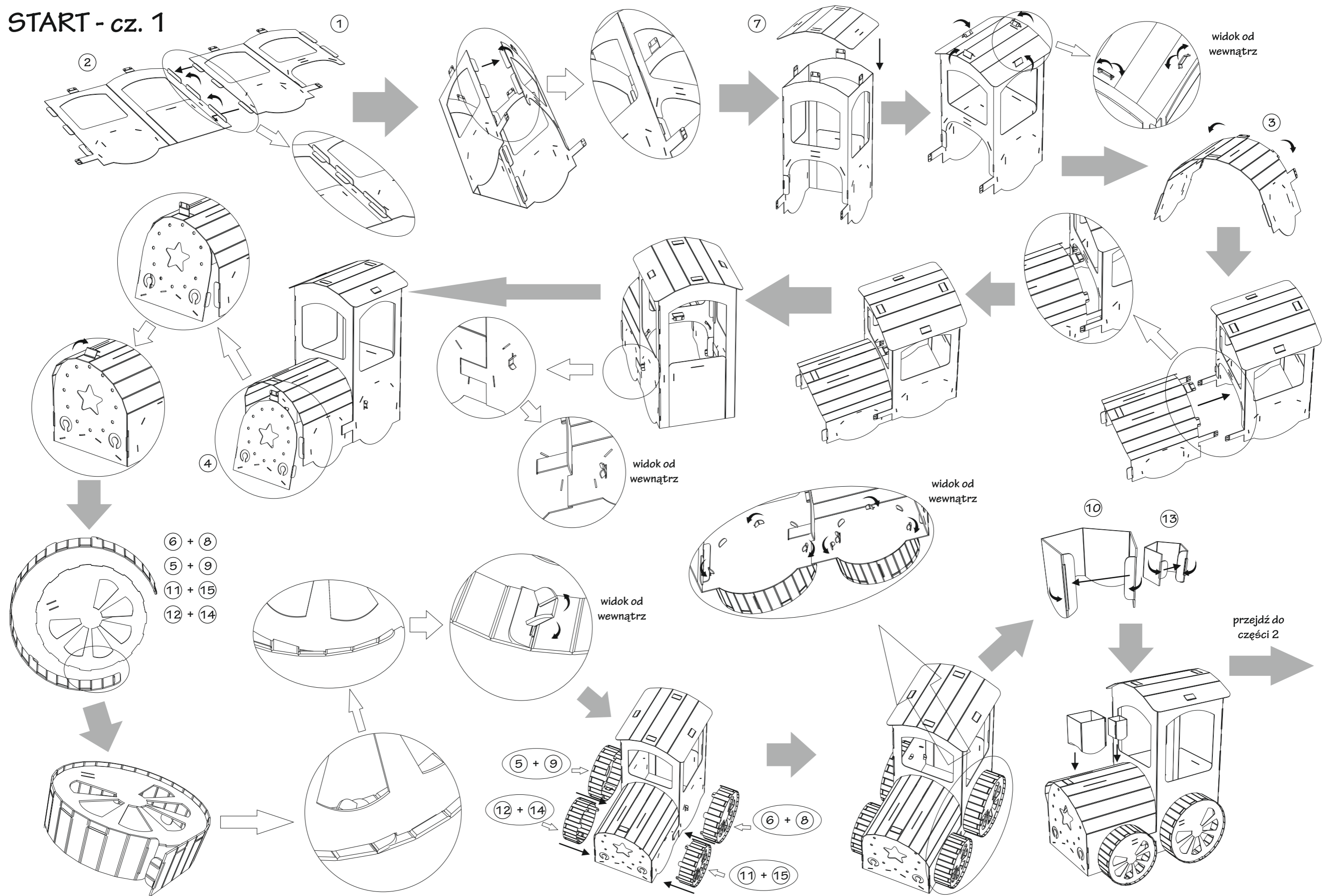
- Tekturowe elementy zabawki zostały zaopatrzone w bezpieczną, pofalowaną krawędź, zapobiegającą ewentualnym skaleczeniom. W trakcie użytkowania produktu zaleca się jednakże systematyczne jego kontrolowanie w celu eliminacji uszkodzeń mogących potencjalnie prowadzić do skaleczenia.
- Produkt spełnia wymogi dyrektywy 2009/48/EC w sprawie bezpieczeństwa zabawek.

Zestawienie elementów:

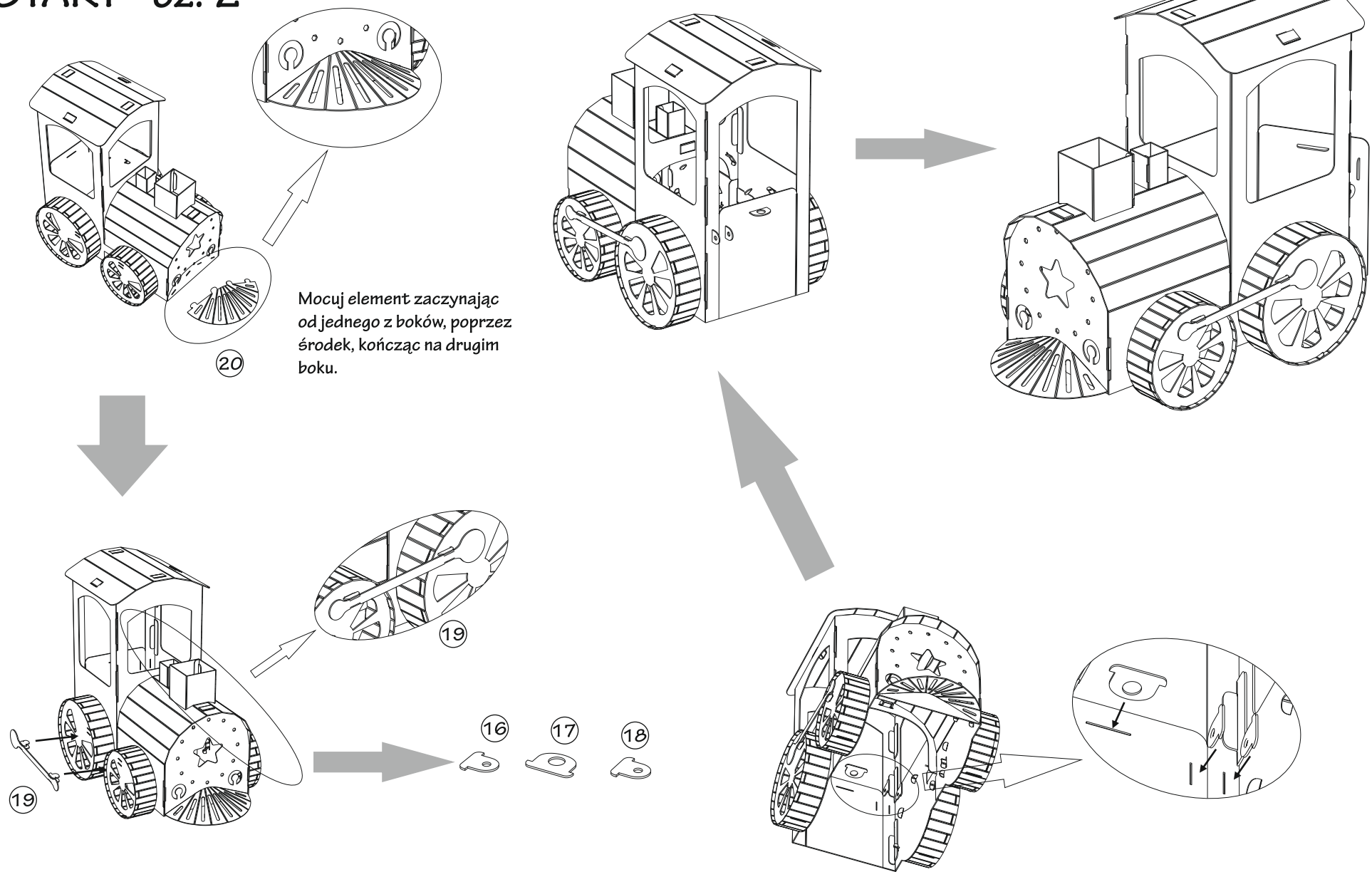
widok od strony wewnętrznej



START - cz. 1



START - cz. 2



TEKTOY

Góry 12 b, 08-108 Korczew

www.tektoy.pl, biuro@tektoy.pl

tel. 600-210-651